

ACU20PCD

双阀压力控制器

产品概况

ACU20PCD双阀压力控制器集成了两个电磁阀，进气阀将过程气体引入腔体，保持密闭空间的压力，压力过高时，泄压阀自行打开进行泄压，快速精准地控制压力的稳定，同时避免气体浪费。

ACU20PCD标配一个压力传感器和数字电路板，提供高精度、快速稳定、可靠的压力控制，该PC数字板具有控制压力所需的所有功能。除了配备标准的RS485输出信号，ACU20PCD还提供模拟量输入/出信号，可通过调节设定值就能精准的控制整个工艺过程。同时，可触控显示屏使操作更加便捷。

ACU20PCD双阀压力控制器可装配一体式控制阀或分体式控制阀。它是一种比例式电磁控制阀，具有超快和平稳控制的特性。我们有不同系列的控制阀对应特定的应用领域。常规应用使用标准的直接操控阀，高流速应用使用先导阀，稳压和泄压应用双阀。



测量原理

ACU20PCD压力传感器是处于硅芯片表面的压敏电阻桥。该芯片从其背面钻出，给芯片内部形成压力隔膜，其厚度决定压力范围。当压力作用于芯片时，压膜弯曲，电阻桥的电阻值与压力成比例地变化。测量元件通过超薄灵敏的不锈钢隔膜与外部压力隔开，隔膜和测量元件之间的密封腔充满了油。

产品应用

应用领域：半导体生产、科研实验、生物医药、能源化工、泄漏测试、燃料电池、真空镀膜及过程控制等。

技术参数

ACU20PCD 双阀压力控制器	
精度（包括线性和滞后性）	± 0.5% F.S
压力量程比	1: 100
重复性	± 0.1% F.S
传感器响应时间	0.2s
控制稳定性	≤±0.05% F.S（测定条件：1 L/min N ₂ ）
运行温度	-10~+70℃
温度敏感性	0.1%F.S/℃
漏率	1×10 ⁻⁹ Pa m ³ /S
方位影响度（90°变化）	< 0.03KPa（绝压/表压传感器）
预热时间	忽略不计
过压	102%（满量程）
极限压力	≥3X（满量程）
零点漂移	0.02%
满量程漂移	0.02%

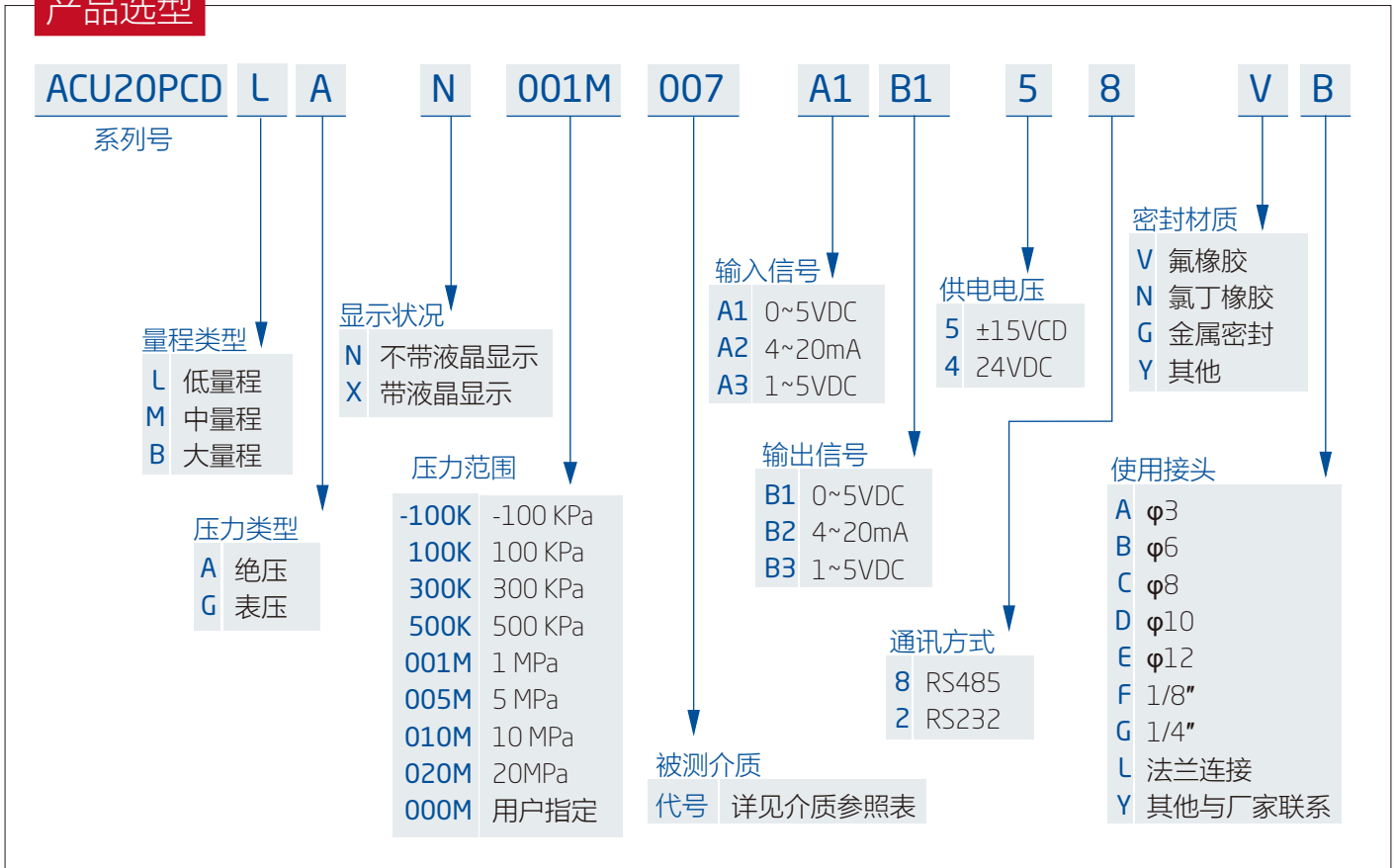
机械部件

材质	不锈钢
工艺连接	G3/8"、G1/2"
密封材质	氟橡胶、氯丁橡胶、丁腈橡胶、全氟醚、金属密封等
防护等级（外壳）	IP40

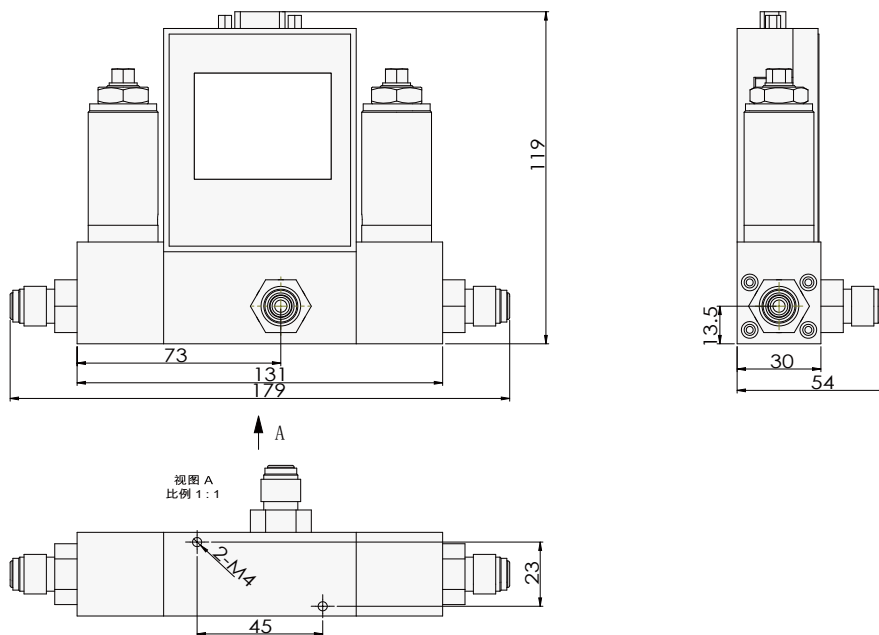
电气特性

电源	24Vdc
数字输出	RS485\232 MODBUS协议、Profibus协议、Devicenet协议、EtherCAT协议、Profinet协议、FF协议
电气连接	DB9、RJ11

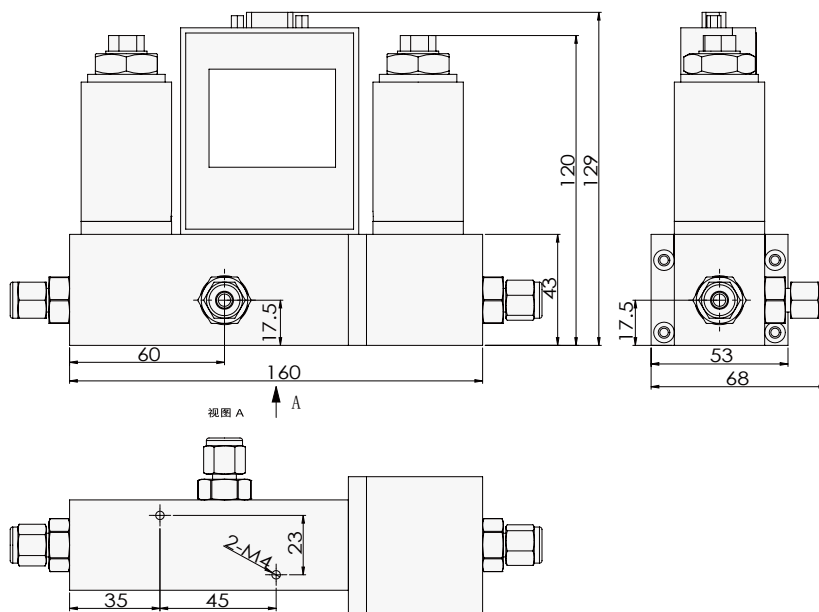
产品选型



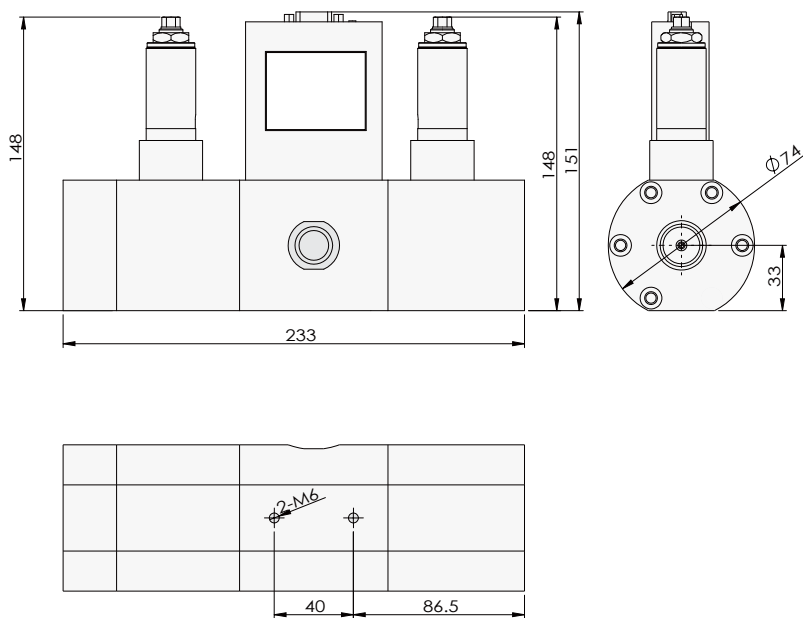
产品尺寸 ACU20PCD-LC



产品尺寸 ACU20PCD-MC



产品尺寸 ACU20PCD-BC



产品尺寸 ACU20PCDR-BC

